



### 性能范围

流量：6.3~400 m<sup>3</sup>/h

扬程：5~125m

50 Hz 时的速度：1450 RPM 或 2900 RPM

60 Hz 时的速度：1750 RPM 或 3500 RPM

入口直径：50~200mm

出口直径：32~150mm

配套电机功率：0.55~110kW

最高工作压力：1.6 Mpa

## 应用

NVDM 型立式浸入式污水泵是用于湿坑的单独耦合金属结构单级离心泵。NVDM 接液部件有多种材料可供选择，可处理大多数流体。提供气密、防气和加压结构选项。最大浸入长度可达 18 米深。最高工作温度为 150 摄氏度。

NVDM 系列立式浸入式污水泵用于以下行业：

- 炼油、石油化工、煤炭加工工业和亚零工程
- 化学工业、造纸、纸浆、糖精炼和普通工艺工程
- 水厂、海水淡化厂
- 加热和空调系统
- 发电厂
- 环保项目
- 船舶和海事工业等等

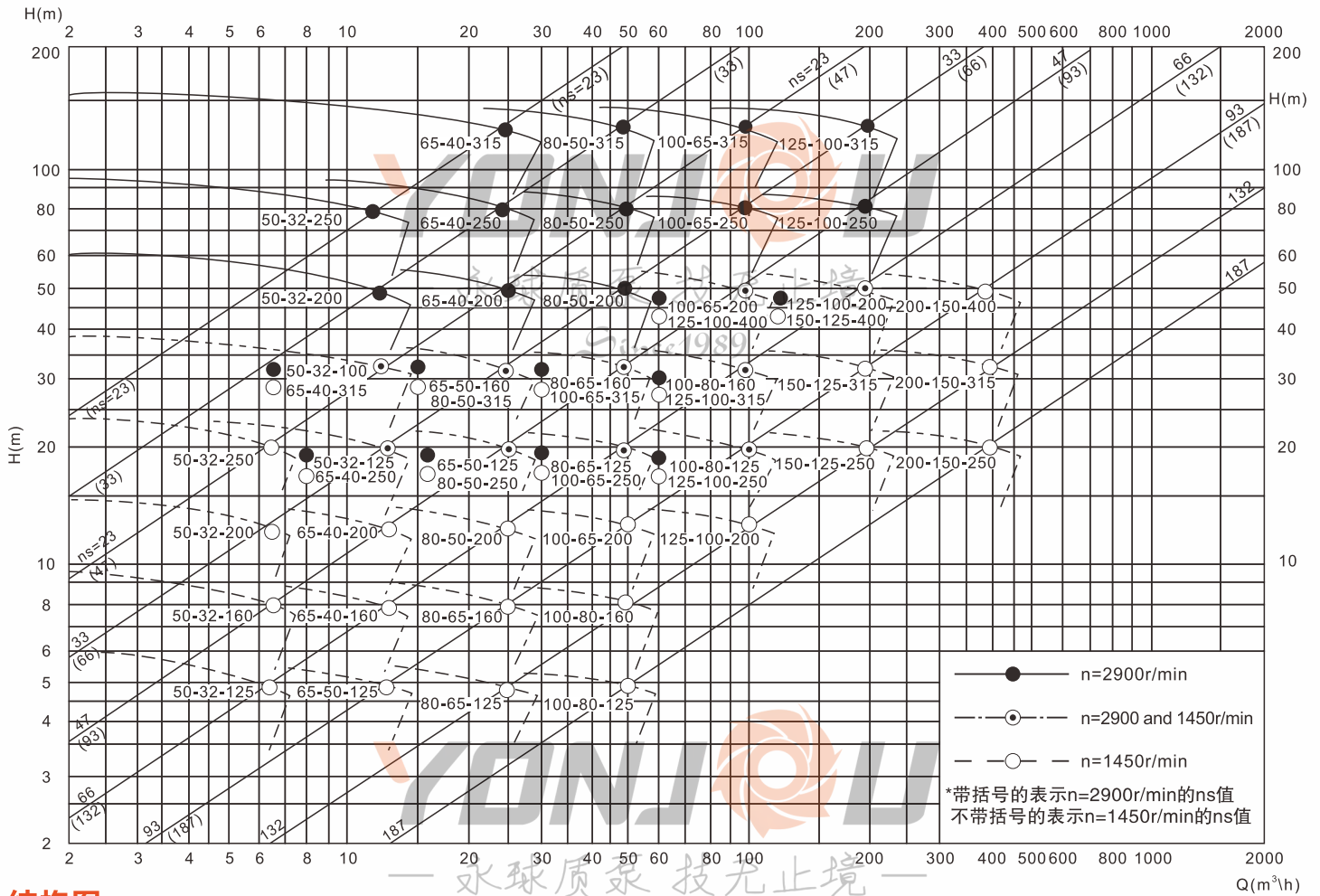
## 特点

NVDM 立式浸入式污水泵是单级叶轮、长管轴和侧向排放设计泵。泵壳为单蜗壳或双蜗壳设计，中心排放。泵叶轮为封闭式或开放式设计，由叶轮螺母锁定。泵轴轴承座固定泵轴组件，延长管轴承座固定延长轴组件。泵轴轴承座和延长管轴承座采用垫片密封和法兰连接。泵轴封为靠近泵叶轮的单机械密封或双机械密封。泵驱动部件完全干燥，任何危险气体都不能从罐中泄漏。每个轴承座连接都有一个带有耐高温弹性橡胶的锥形锁紧联轴器。即使是多级轴承座组装，任何偏心和振动都通过软连接消除。每个轴承座独立承载其自身的重量载荷。

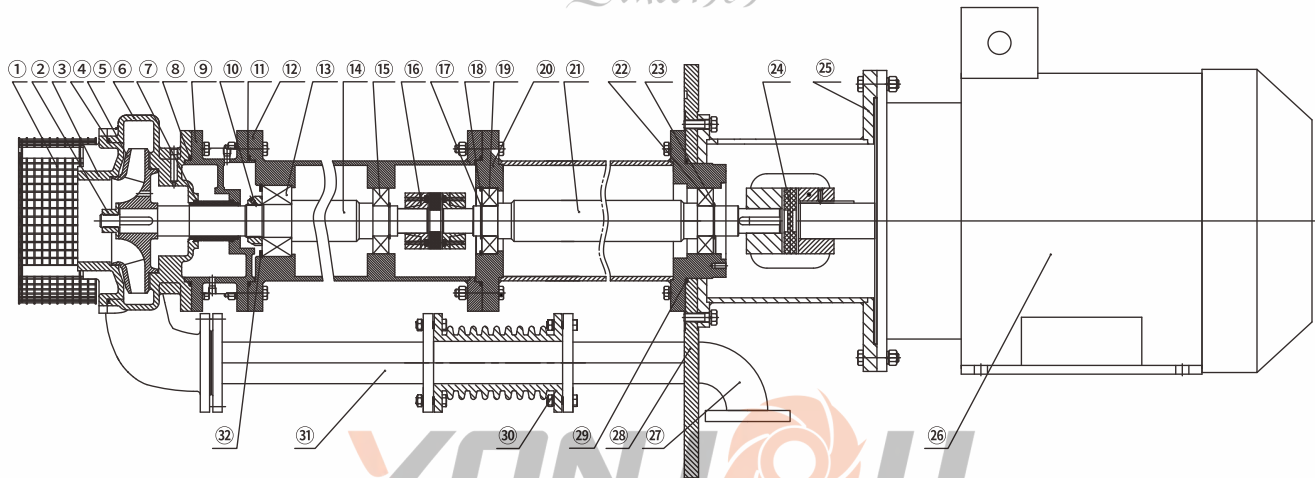


# NVDM 立式浸入式污水泵

## 型谱图



## 结构图



序号	名称	序号	名称	序号	名称	序号	名称	序号	名称
①	过滤器	⑧	垫片	⑮	轴承	⑳	轴承	⑲	垫片
②	叶轮螺母	⑨	密封腔	⑯	联轴器	㉑	卡环	⑳	弹性接头
③	泵前盖	⑩	锁紧螺母	⑰	卡环	㉒	联轴器	㉑	排放管
④	垫片	⑪	垫片	⑱	卡环	㉓	框架	㉒	卡环
⑤	叶轮	⑫	泵轴承体	⑲	轴承	㉔	电机	㉓	排放弯头
⑥	泵蜗壳	⑬	轴承	⑳	延长轴承软管	㉕	排放弯头	㉔	安装法兰
⑦	机械密封	⑭	泵轴	㉑	延长轴	㉖	安装法兰	㉕	