



### 性能范围

尺寸: 15 - 200 mm  
最大压力: 6 - 10 bar  
最大功率: 0.55 - 75 kW

## 应用

NYP 型内啮合齿轮泵利用齿轮的啮合通过排量泵送流体。NYP 齿轮泵是液压流体动力应用中最常见的泵类型之一。它还广泛用于化工装置，以泵送 1~1,000,000 cp 的高粘度流体。NYP 系列内啮合齿轮泵应用（包括但不限于）：

- 各种燃料油和润滑油
- 沥青、沥青和焦油
- 聚氨酯泡沫（异氰酸酯和多元醇）
- 玉米糖浆、巧克力和花生酱等食品
- 油漆、油墨和颜料
- 肥皂和表面活性剂
- 乙二醇
- 酒精和溶剂

## 特点

NYP 齿轮泵是 YONJOU 的标准内啮合齿轮泵，符合 JB/T 6434 标准。内啮合齿轮泵是一款节能、自吸、容积式旋转泵。具有内齿的驱动齿轮（外转子）带动内转子在全封闭的泵体内作同方向转动，泵体和前盖的月牙板使吸入口和排出口隔开。转动时在吸入口形成负压，液体被吸入，转子将液体带到排出口，受压排出泵体，完成了液体的输送。

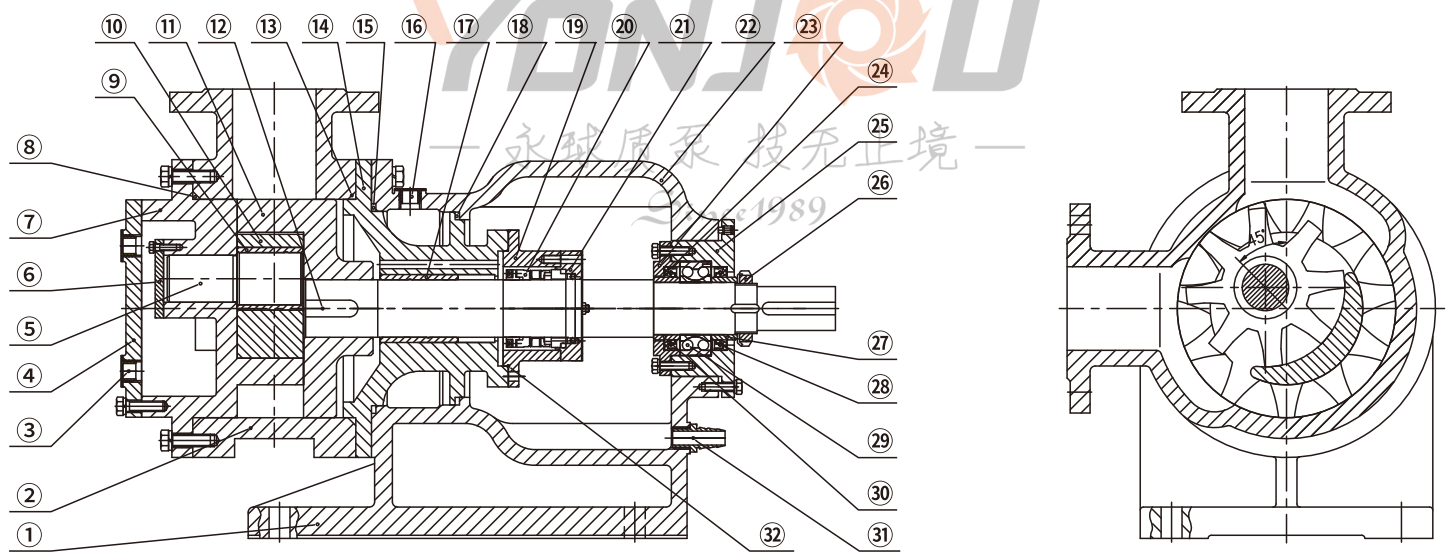


# NYP 型内啮合齿轮泵

## 性能参数表

型号规格	尺寸		流量		最大压力		最大转速	最大功率	
	Inch	mm	L / 100 rev	Gal / 100 rev	bar	psi	RPM	kW	Hp
NYP7.0	1.5	40	7.0	1.85	10	145	1450	3	4
NYP24	2	50	24	6.34	10	145	720	4	5.5
NYP52			52	13.74	10	145	720	11	15
NYP80	3	80	80	21.13	10	145	615	11	15
NYP111			111	29.32	10	145	615	15	20
NYP160	4	100	160	42.26	10	145	600	22	30
NYP220			220	58.11	10	145	430	22	30
NYP320	5	125	320	84.53	8	116	430	30	40
NYP650			650	171.71	8	116	315	37	50
NYP730	6	150	730	192.85	8	116	315	45	60
NYP1670	8	200	1670	441.16	8	116	250	75	100

## 结构图



序号	名称	序号	名称	序号	名称	序号	名称
①	泵支架	⑨	轴套	⑰	轴承	⑳	轴承座
②	泵体	⑩	内转子	⑱	垫片	㉑	固定螺帽
③	键	⑪	外转子	㉒	机械密封腔	㉒	轴套
④	加热盖	⑫	键	㉓	机械密封	㉓	油封
⑤	泵轴	⑬	O形圈	㉔	密封压盖	㉔	轴承
⑥	轴盖	⑭	轴承座	㉕	托架	㉕	轴套
⑦	前盖	⑮	垫片	㉖	轴承盖	㉖	排水口
⑧	O形圈	⑯	键	㉗	油封	㉗	垫片